

Seria  
**NK**



Kanałowa nagrzewnica elektryczna.

Seria  
**NK...U**



Kanałowa nagrzewnica elektryczna o mocy od **0,6 do 2,4 kW** z wbudowanym modułem regulacji temperatury.



Kanałowa nagrzewnica elektryczna o mocy od **3,0 do 9,0 kW** z wbudowanym blokiem sterowania.

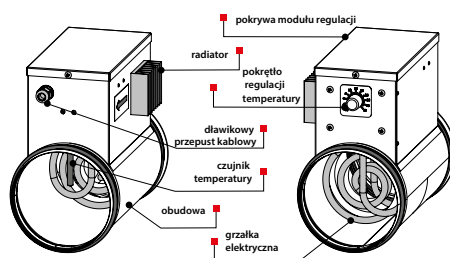
■ Zastosowanie

Elektryczna nagrzewnica kanałowa przeznaczona jest do ogrzewania powietrza nawiewanego w kanałach wentylacyjnych o przekroju okrągłym. Nagrzewnice są przeznaczone do stosowania w systemach ogrzewania, wentylacji i klimatyzacji.

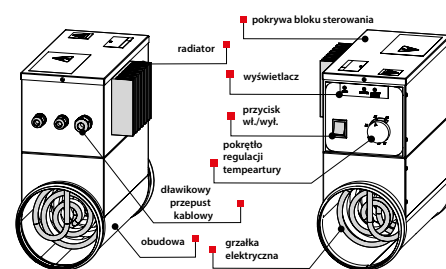
■ Konstrukcja

Obudowa i skrzynka zaciskowa są wykonane ze stali ocynkowanej, elementy grzewcze wykonane są ze stali nierdzewnej. Gumowe uszczelki zapewniają szczelne połączenie do kanałów powietrznych. Każdy standardowy rozmiar jest dostępny z różną mocą grzewczą. Montaż szeregowy nagrzewnic zwiększa ich wydajność grzewczą. Wszystkie nagrzewnice trójfazowe należy podłączyć w gwiazdę.

► Budowa nagrzewnicy NK...U o mocy od 0,6 do 2,4 kW:



► Budowa nagrzewnicy NK...U o mocy od 3,0 do 9,0 kW:



Temperatura jest ustawiana za pomocą zintegrowanego pokrętła lub za pomocą zewnętrznego sygnału sterującego 0-10V. Temperatura ogrzewania w kanale jest proporcjonalna do wartości wyjściowej sygnału 0-10V.

■ Kompletacja zestawu

Model	Zakres mocy nagrzewnicy [kW]	Czujniki		Regulacja temperatury [°C]	Maksymalna temperatura powietrza za nagrzewnicą [°C]	Zabezpieczenie przed przegrzaniem	
		wbudowany	zewnętrzny			podstawowe zabezpieczenie przy +50°C z autotematycznym restartem, oraz awaryjne zabezpieczenie przy +90°C z ręcznym restartem	termiczny wyłącznik przy +60 °C, z ręcznym restartem
NK	0,6...9,0	-	-	-	40	+	-
NK...U	0,6...2,4	+	-	-10...+40	40	-	+
NK...U z blokiem sterowania	3,0...9,0	-	-	-30...+30	30	+	-

Seria	Średnica króćców przyłączeniowych [mm]	Moc nagrzewnicy [kW]	Faza	Opcje
<b>NK</b>	100; 125; 150; 160; 200; 250; 315	0,6; 0,8; 1,2; 1,6; 1,7; 2,0; 1,8; 2,4; 3,0; 3,4; 3,6; 5,1; 6,0; 9,0	1 - fazowa 3 - fazowa	<b>U</b> - wbudowany układ regulacji temperatury

## Akcesoria

Model					
NK	+	+	+	+	+
NK..U o mocy od 0,6 do 2,4 kW	-	-	-	-	-
NK..U o mocy od 3,0 do 9,0 kW	-	-	+	+	+

\*KDT2-M1 - kanałowy czujnik temperatury w rurce z nasadką

\*KDT2-M - kanałowy czujnik temperatury z kołnierzem instalacyjnym w rurce

\*KDT2-MK - kanałowy czujnik temperatury z kołnierzem instalacyjnym w rurce z puszką zaciskową

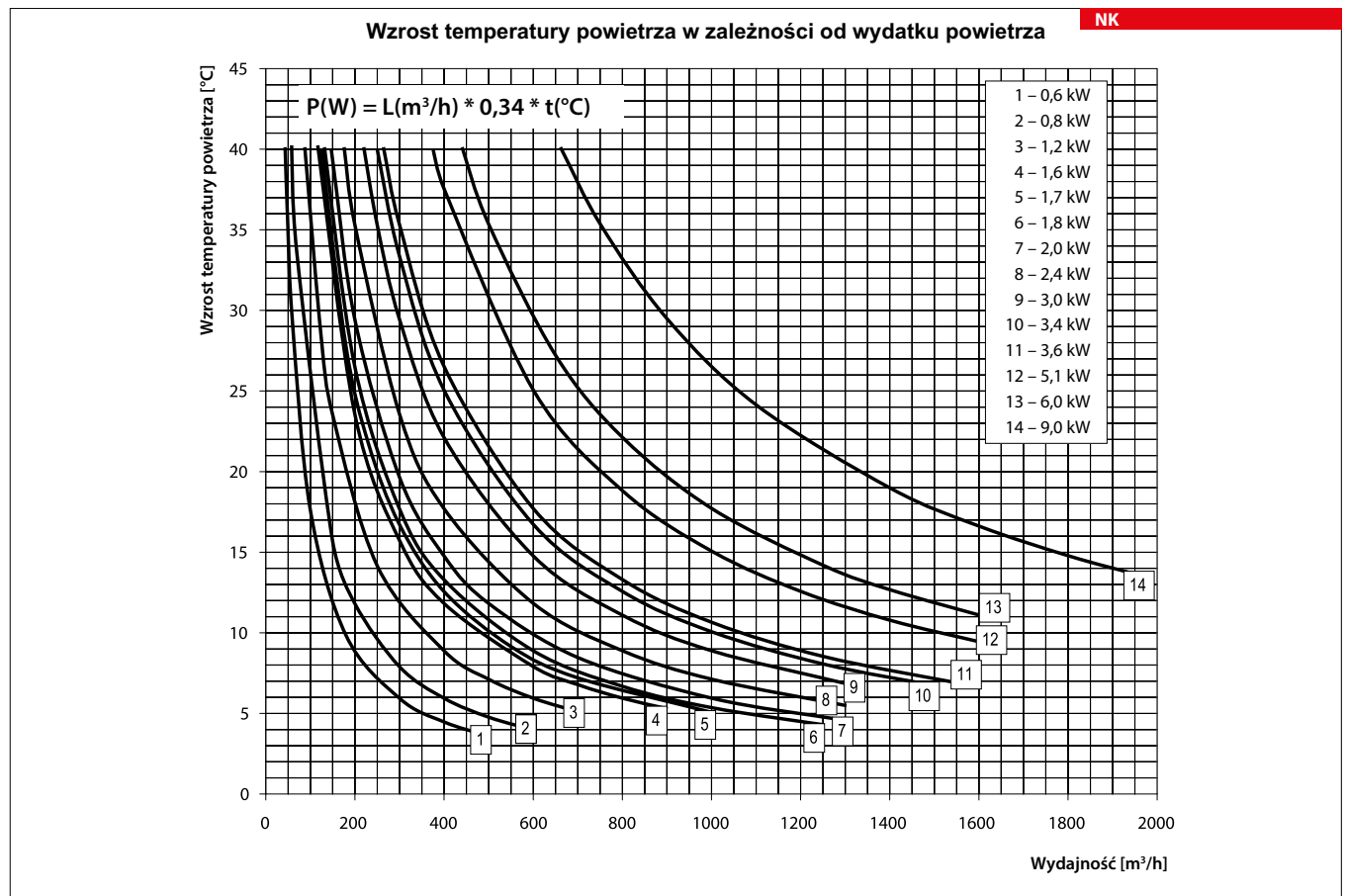
## Montaż

Odległość	Nagrzewnica musi być zamontowana w odległości co najmniej dwóch średnic od innych urządzeń znajdujących się na instalacji wentylacyjnej.
Pozycja	Dowolna pozycja montażu. Skrzynka zaciskowa lub układ sterujący nie mogą być skierowane w dół ze względu na niebezpieczeństwo zwarcia w wyniku odpływu kondensatu.
Przepływ powietrza	Kierunek powietrza musi być zgodny ze wskaźnikiem na obudowie nagrzewnicy. Przepływ powietrza musi być równy w dowolnym punkcie nagrzewnicy prędkość powietrza nie może być mniejsza niż 1,5 m/s.
Filtr	Wymagany montaż filtra zapobiegającego zabrudzeniu grzałek (min. klasa G4).

## Zasilanie nagrzewnicy musi być wyłączone przy braku pracy wentylatora.

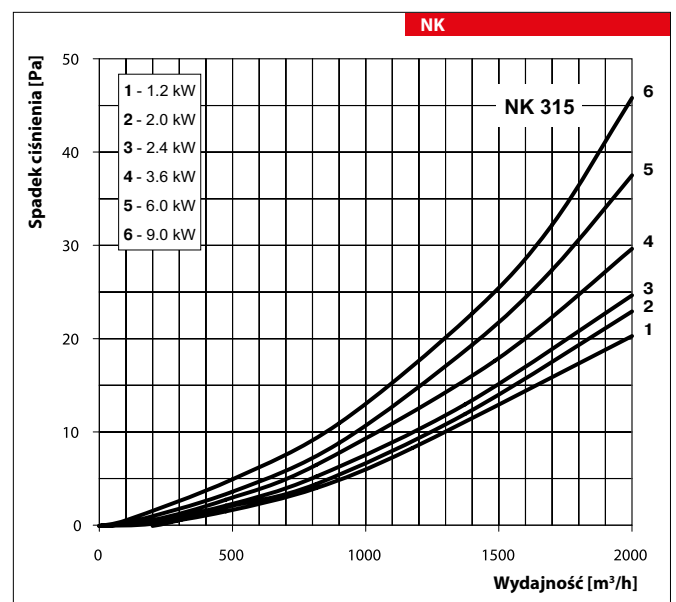
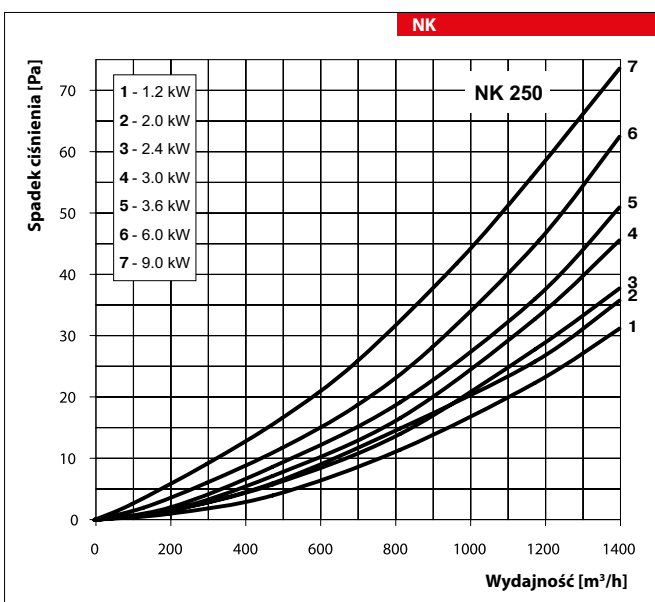
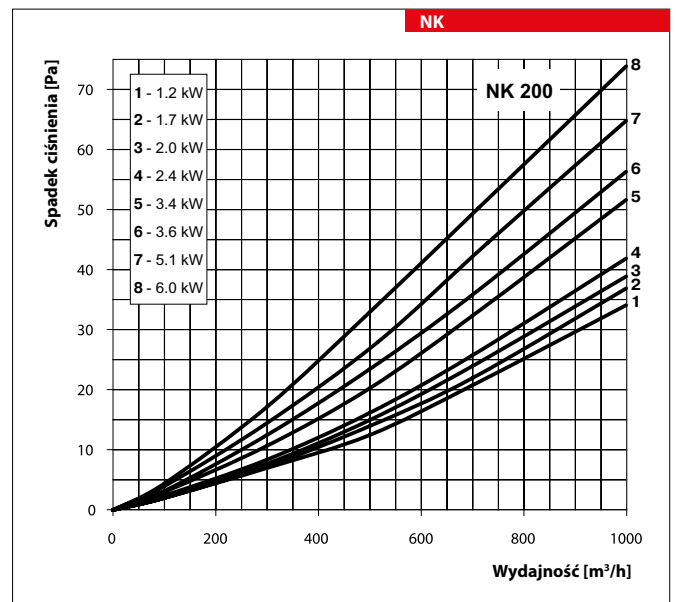
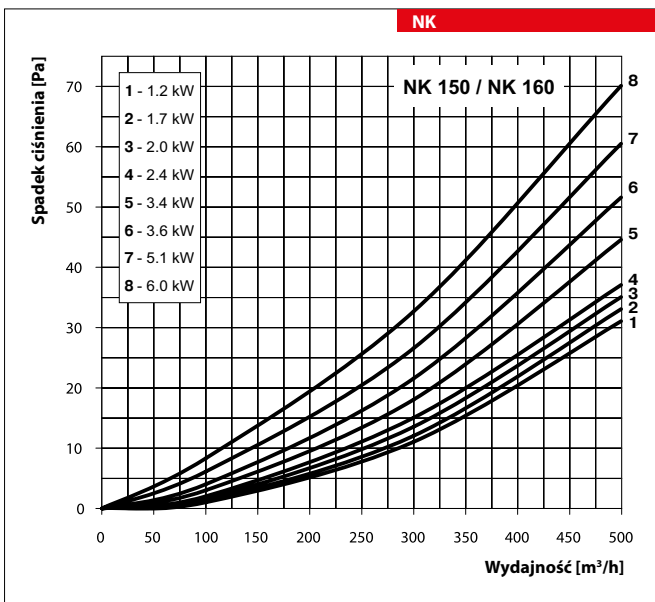
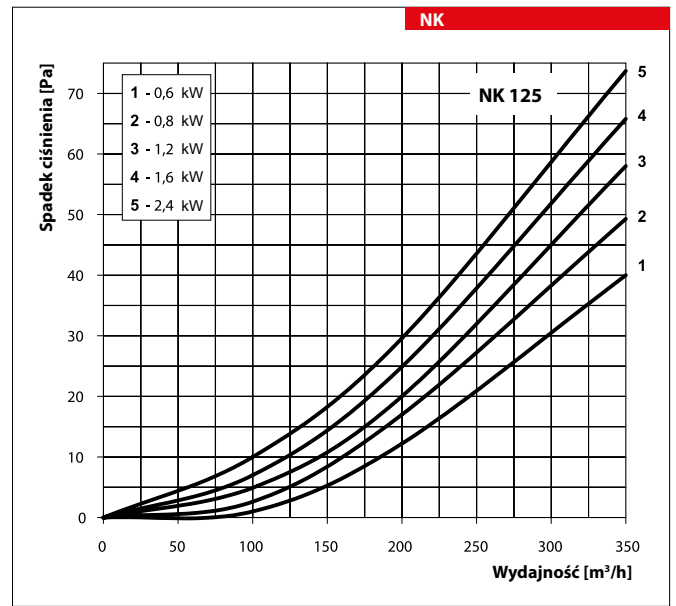
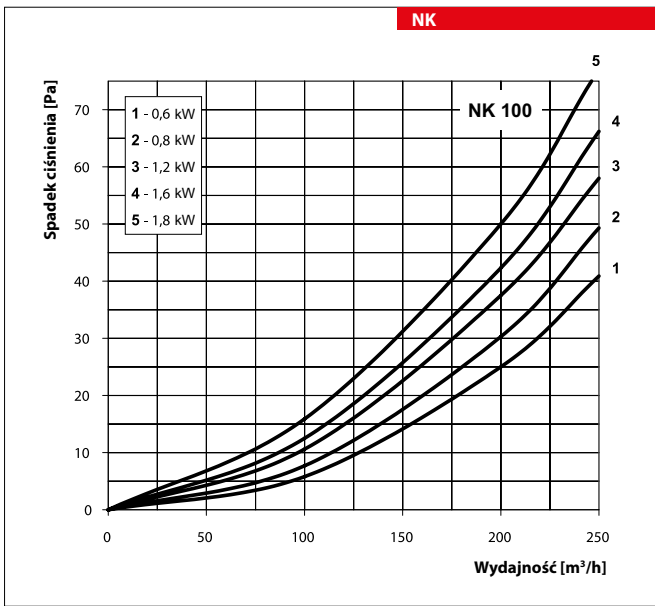
Aby zapewnić prawidłowe i bezpieczne działanie nagrzewnicy, zaleca się układ automatyki, zapewniający zintegrowane sterowanie i ochronę:

- ✓ automatyczna kontrola mocy cieplnej i temperatury ogrzewania powietrza
- ✓ monitorowanie zanieczyszczenia filtra za pomocą presostatu (DTV500)
- ✓ wyłączenie zasilania nagrzewnicy w przypadku wyłączenia wentylatora nawiewnego lub zadziałanie zintegrowanych termostatów termicznych
- ✓ wyłączenie systemu wentylacji po schłodzeniu elektrycznych elementów grzejnych



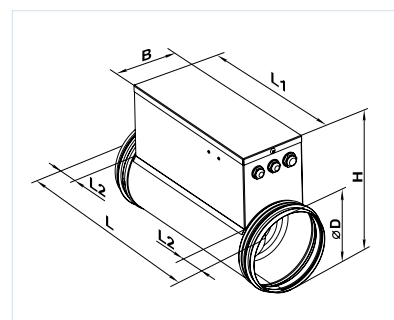
**Dane techniczne**

Model	Wydajność [m³/h]	Natężenie [A]	Napięcie [V]	Moc [kW]	liczba elementów grzejnych x moc [kW]	Faza	
NK 100-0.6-1/NK 100-0.6-1 U	60	2.6	1~230	0.6	1 x 0.6	1	
NK 100-0.8-1/NK 100-0.8-1 U	80	3.5		0.8	1 x 0.8	1	
NK 100-1.2-1/NK 100-1.2-1 U	90	5.2		1.2	2 x 0.6	1	
NK 100-1.6-1/NK 100-1.6-1 U	120	7.0		1.6	2 x 0.8	1	
NK 100-1.8-1/NK 100-1.8-1 U	130	7.8		1.8	3 x 0.6	1	
NK 125-0.6-1/NK 125-0.6-1 U	60	2.6		0.6	1 x 0.6	1	
NK 125-0.8-1/NK 125-0.8-1 U	80	3.5		0.8	1 x 0.8	1	
NK 125-1.2-1/NK 125-1.2-1 U	90	5.2		1.2	2 x 0.6	1	
NK 125-1.6-1/NK 125-1.6-1 U	120	7.0		1.6	2 x 0.8	1	
NK 125-2.4-1/NK 125-2.4-1 U	150	7.8		2.4	3 x 0.8	1	
NK 150-1.2-1/NK 150-1.2-1 U	120	5.2		1.2	1 x 1.2	1	
NK 150-1.7-1/NK 150-1.7-1 U	130	7.4		1.7	1 x 1.7	1	
NK 150-2.0-1/NK 150-2.0-1 U	140	8.7		2.0	1 x 2.0	1	
NK 150-2.4-1/NK 150-2.4-1 U	150	10.4		2.4	2 x 1.2	1	
NK 150-3.4-1/NK 150-3.4-1 U	220	14.7	3.4	2 x 1.7	1		
NK 150-3.6-3/NK 150-3.6-3 U	265	5.2	3~400	3.6	3 x 1.2	3	
NK 150-5.1-3/NK 150-5.1-3 U	320	7.4		5.1	3 x 1.7	3	
NK 150-6.0-3/NK 150-6.0-3 U	360	8.7		6.0	3 x 2.0	3	
NK 160-1.2-1/NK 160-1.2-1 U	150	5.2	1~230	1.2	1 x 1.2	1	
NK 160-1.7-1/NK 160-1.7-1 U	160	7.4		1.7	1 x 1.7	1	
NK 160-2.0-1/NK 160-2.0-1 U	170	8.7		2.0	1 x 2.0	1	
NK 160-2.4-1/NK 160-2.4-1 U	180	10.4		2.4	2 x 1.2	1	
NK 160-3.4-1/NK 160-3.4-1 U	250	14.8		3.4	2 x 1.7	1	
NK 160-3.6-3/NK 160-3.6-3 U	265	5.2		3~400	3.6	3 x 1.2	3
NK 160-5.1-3/NK 160-5.1-3 U	375	7.4			5.1	3 x 1.7	3
NK 160-6.0-3/NK 160-6.0-3 U	440	8.7			6.0	3 x 2.0	3
NK 200-1.2-1/NK 200-1.2-1 U	150	5.2	1~230	1.2	1 x 1.2	1	
NK 200-1.7-1/NK 200-1.7-1 U	160	7.4		1.7	1 x 1.7	1	
NK 200-2.0-1/NK 200-2.0-1 U	170	8.7		2.0	1 x 2.0	1	
NK 200-2.4-1/NK 200-2.4-1 U	180	10.4		2.4	2 x 1.2	1	
NK 200-3.4-1/NK 200-3.4-1 U	250	14.8		3.4	2 x 1.7	1	
NK 200-3.6-3/NK 200-3.6-3 U	265	5.2		3~400	3.6	3 x 1.2	3
NK 200-5.1-3/NK 200-5.1-3 U	375	7.4			5.1	3 x 1.7	3
NK 200-6.0-3/NK 200-6.0-3 U	440	8.7			6.0	3 x 2.0	3
NK 250-1.2-1/NK 250-1.2-1 U	180	5.2		1~230	1.2	1 x 1.2	1
NK 250-2.0-1/NK 250-2.0-1 U	200	8.7			2.0	1 x 2.0	1
NK 250-2.4-1/NK 250-2.4-1 U	265	10.4	2.4		2 x 1.2	1	
NK 250-3.0-1/NK 250-3.0-1 U	375	13.0	3.0		1 x 3.0	1	
NK 250-3.6-3/NK 250-3.6-3 U	375	5.2	3~400		3.6	3 x 1.2	3
NK 250-6.0-3/NK 250-6.0-3 U	440	8.7			6.0	3 x 2.0	3
NK 250-9.0-3/NK 250-9.0-3 U	660	13.0		9.0	3 x 3.0	3	
NK 315-1.2-1/NK 315-1.2-1 U	180	5.2	1~230	1.2	1 x 1.2	1	
NK 315-2.0-1/NK 315-2.0-1 U	200	8.7		2.0	1 x 2.0	1	
NK 315-2.4-1/NK 315-2.4-1 U	265	10.4		2.4	2 x 1.2	1	
NK 315-3.6-3/NK 315-3.6-3 U	375	5.2		3~400	3.6	3 x 1.2	3
NK 315-6.0-3/NK 315-6.0-3 U	440	8.7			6.0	3 x 2.0	3
NK 315-9.0-3/NK 315-9.0-3 U	660	13.0		9.0	3 x 3.0	3	



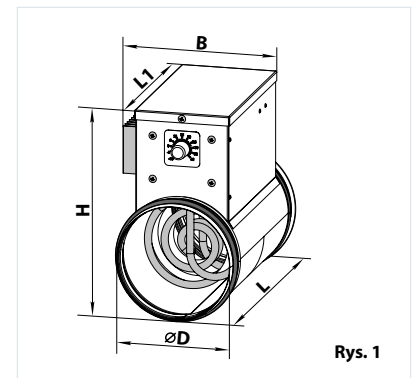
Wymiary nagrzewnic

Model	Wymiary [mm]						Waga [kg]
	ØD	B	H	L	L1	L2	
NK-100-0.6-1	99	94	207	306	226	40	1.3
NK-100-0.8-1	99	94	207	306	226	40	1.3
NK-100-1.2-1	99	94	207	306	226	40	1.5
NK-100-1.6-1	99	94	207	306	226	40	1.5
NK-100-1.8-1	99	94	207	376	296	40	1.7
NK-125-0.6-1	124	103	230	306	226	40	1.4
NK-125-0.8-1	124	103	230	306	226	40	1.4
NK-125-1.2-1	124	103	230	306	226	40	1.7
NK-125-1.6-1	124	103	230	306	226	40	1.7
NK-125-2.4-1	124	103	230	376	296	40	1.9
NK-150-1.2-1	149	120	255	306	226	40	2.0
NK-150-1.7-1	149	120	255	306	226	40	2.0
NK-150-2.0-1	149	120	255	306	226	40	2.0
NK-150-2.4-1	149	120	255	306	226	40	2.4
NK-150-3.4-1	149	120	255	306	226	40	2.4
NK-150-3.6-3	149	120	255	376	296	40	2.8
NK-150-5.1-3	149	120	255	376	296	40	2.8
NK-150-6.0-3	149	120	255	376	296	40	2.8
NK-160-1.2-1	159	120	267	306	226	40	2.1
NK-160-1.7-1	159	120	267	306	226	40	2.1
NK-160-2.0-1	159	120	267	306	226	40	2.1
NK-160-2.4-1	159	120	267	306	226	40	2.5
NK-160-3.4-1	159	120	267	306	226	40	2.5
NK-160-3.6-3	159	120	267	376	296	40	3.0
NK-160-5.1-3	159	120	267	376	296	40	3.0
NK-160-6.0-3	159	120	267	376	296	40	3.0
NK-200-1.2-1	199	150	302	294	214	40	2.5
NK-200-1.7-1	199	150	302	294	214	40	2.5
NK-200-2.0-1	199	150	302	294	214	40	2.5
NK-200-2.4-1	199	150	302	294	214	40	3.0
NK-200-3.4-1	199	150	302	294	214	40	3.0
NK-200-3.6-3	199	150	302	376	296	40	3.5
NK-200-5.1-3	199	150	302	376	296	40	3.5
NK-200-6.0-3	199	150	302	376	296	40	3.5
NK-250-1.2-1	249	150	356	306	226	40	3.2
NK-250-2.0-1	249	150	356	306	226	40	3.2
NK-250-2.4-1	249	150	356	306	226	40	3.7
NK-250-3.0-1	249	150	356	306	226	40	3.2
NK-250-3.6-3	249	150	356	376	296	40	4.6
NK-250-6.0-3	249	150	356	376	296	40	4.6
NK-250-9.0-3	249	150	356	376	296	40	4.6
NK-315-1.2-1	313	150	425	294	214	40	4.0
NK-315-2.0-1	313	150	425	294	214	40	4.0
NK-315-2.4-1	313	150	425	294	214	40	4.8
NK-315-3.6-3	313	150	425	376	296	40	5.6
NK-315-6.0-3	313	150	425	376	296	40	5.6
NK-315-9.0-3	313	150	425	376	296	40	5.6

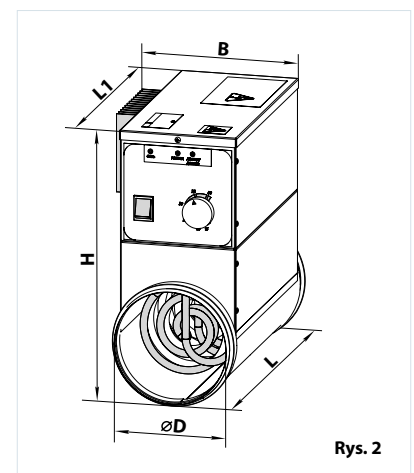


### Wymiary nagrzewnic

Model	Wymiary [mm]					Waga [kg]	Rysunek nr
	ØD	B	H	L	L1		
NK-100-0.6-1 U	99	94	204	306	227	1.5	1
NK-100-0.8-1 U	99	94	204	306	227	1.5	1
NK-100-1.2-1 U	99	120	204	370	290	1.6	1
NK-100-1.6-1 U	99	120	204	370	290	1.6	1
NK-100-1.8-1 U	99	120	204	454	374	1.8	1
NK-125-0.6-1 U	124	103	230	306	227	1.6	1
NK-125-0.8-1 U	124	103	230	306	227	1.6	1
NK-125-1.2-1 U	124	126	230	370	290	1.8	1
NK-125-1.6-1 U	124	126	230	370	290	1.8	1
NK-125-2.4-1 U	124	126	230	454	374	2	1
NK-150-1.2-1 U	149	144	255	306	226	2.1	1
NK-150-1.7-1 U	149	144	255	306	226	2.1	1
NK-150-2.0-1 U	149	144	255	306	226	2.1	1
NK-150-2.4-1 U	149	144	255	370	290	2.6	1
NK-150-3.4-1 U	149	187	340	370	298	4.3	2
NK-150-3.6-3 U	149	187	340	370	298	4.9	2
NK-150-5.1-3 U	149	187	340	370	298	4.9	2
NK-150-6.0-3 U	149	187	340	370	298	4.9	2
NK-160-1.2-1 U	159	154	267	306	226	2.2	1
NK-160-1.7-1 U	159	154	267	306	226	2.2	1
NK-160-2.0-1 U	159	154	267	306	226	2.2	1
NK-160-2.4-1 U	159	154	267	370	290	2.8	1
NK-160-3.4-1 U	159	187	350	370	298	4.6	2
NK-160-3.6-3 U	159	187	350	370	298	5.2	2
NK-160-5.1-3 U	159	187	350	370	298	5.2	2
NK-160-6.0-3 U	159	187	350	370	298	5.2	2
NK-200-1.2-1 U	199	174	302	306	228	2.6	1
NK-200-1.7-1 U	199	174	302	306	228	2.6	1
NK-200-2.0-1 U	199	174	302	306	228	2.6	1
NK-200-2.4-1 U	199	174	302	376	298	3.2	1
NK-200-3.4-1 U	199	237	389	376	298	5.2	2
NK-200-3.6-3 U	199	237	389	376	298	5.9	2
NK-200-5.1-3 U	199	237	389	376	298	5.9	2
NK-200-6.0-3 U	199	237	389	376	298	5.9	2
NK-250-1.2-1 U	249	174	356	376	298	3.3	1
NK-250-2.0-1 U	249	174	356	376	298	3.3	1
NK-250-2.4-1 U	249	174	356	376	298	3.9	1
NK-250-3.0-1 U	249	237	446	376	298	5.1	2
NK-250-3.6-3 U	249	237	446	376	298	6.6	2
NK-250-6.0-3 U	249	237	446	376	298	6.6	2
NK-250-9.0-3 U	249	237	446	376	298	6.6	2
NK-315-1.2-1 U	313	174	425	306	228	4.1	1
NK-315-2.0-1 U	313	174	425	306	228	4.1	1
NK-315-2.4-1 U	313	174	425	306	228	5	1
NK-315-3.6-3 U	313	237	514	376	298	7.4	2
NK-315-6.0-3 U	313	237	514	376	298	7.4	2
NK-315-9.0-3 U	313	237	514	376	298	7.4	2



Rys. 1



Rys. 2