



## opis

- unikalny diagonalny wirnik,
- cichsze od urządzeń dostępnych na rynku nawet o 9 dB(A), (model 125),
- dostępne w 5 średnicach od 100 do 200 mm,
- silniki trzybiegowe
- modele 100, 150 i 160 dostępne z opóźnieniem czasowym,
- możliwość regulacji napięciowej,
- łatwa instalacja, oraz konserwacja,
- stopień ochrony IP44,
- unikalny i estetyczny wygląd.

## konstrukcja

Diagonalny wentylator kanałowy. Unikalna konstrukcja wirnika, oraz specjalnie profilowane kierownice za wirnikiem ograniczają burzliwość strumienia powietrza, oraz wyrównują prędkości przepływu w całym przekroju za wentylatorem. Zastosowanie takich rozwiązań wpływa na wzrost efektywności pracy, a co za tym idzie również energooszczędności, wentylatory są przy tym jednymi z najcichszych dostępnych na rynku. Obudowa wykonana z wysokiej klasy tworzywa na bazie polimeru odpornego na uderzenia oraz promieniowanie UV. Urządzenie składa się z trzech zasadniczych elementów: płyty podstawy, zespołu silniko-wirnika ze zintegrowaną puszką podłączeniową, oraz króćców przyłączeniowych. Całość łączy się ze sobą za pomocą dwóch uchylnych klamer montażowych. Dzięki takiej konstrukcji montaż wentylatorów można wykonać w dowolnej pozycji, a zespół silniko-wirnika obracać pod dowolnym kątem. Ułatwia to znacznie instalację w miejscach, gdzie brak jest wystarczającej przestrzeni, np. pod sufitem podwieszanym. Takie rozwiązanie konstrukcyjne ułatwia również czyszczenie oraz konserwację urządzeń, gdyż dostęp do wszystkich elementów nie wymaga demontażu kanałów wentylacyjnych.

niową, oraz króćców przyłączeniowych. Całość łączy się ze sobą za pomocą dwóch uchylnych klamer montażowych. Dzięki takiej konstrukcji montaż wentylatorów można wykonać w dowolnej pozycji, a zespół silniko-wirnika obracać pod dowolnym kątem. Ułatwia to znacznie instalację w miejscach, gdzie brak jest wystarczającej przestrzeni, np. pod sufitem podwieszanym. Takie rozwiązanie konstrukcyjne ułatwia również czyszczenie oraz konserwację urządzeń, gdyż dostęp do wszystkich elementów nie wymaga demontażu kanałów wentylacyjnych.

## wirnik

Wyważony dynamicznie wirnik diagonalny - przepływ powietrza w początkowej fazie jest osiowy, po czym następuje odgięcie strugi o 45st i przepływ jest w części osiowy a w części promieniowy. Wirnik wykonany z tworzywa sztucznego. Łopatki profilowane w celu zachowania jak najmniej turbulentnego przepływu, umieszczone na stożkowej piaście, dzięki czemu powietrze kierowane jest na najbardziej efektywną część łopatki.

## napięd i sterowanie

Trzybiegowy asynchroniczny silnik elektryczny 1~230V, 50Hz. Silniki zostały wyposażone w łożyska kulkowe oraz zintegrowane zabezpieczenie termiczne. Podczas montażu i podłączenia należy za pomocą zworki zdefiniować na stałe jedną z trzech prędkości obrotowych wentylatora. Silniki można regulować przez obniżenie napięcia zasilającego w zakresie od 120-230V. Uwaga! W tym celu należy skonfigurować wentylator do pracy na najwyższym biegu. Modele 100, 150 i 160 są dostępne w wersji z regulowanym opóźnieniem czasowym wyłączenia w zakresie 3-25 minut. Stopień ochrony IP44, klasa izolacji B.

## maksymalna temperatura pracy

50°C

## zastosowanie

Dzięki unikalnej konstrukcji oraz osiąganym wysokim parametrom pracy nadają się idealnie do zastosowań we wszelkich instalacjach wentylacji ogólnej zarówno jako nawiew, oraz wywiew powietrza. Wirnik diagonalny zapewnia odpowiednie wartości sprężu dzięki czemu można je stosować w instalacjach o wąskich przekrojach przewodów, oraz składających się z wielu elementów jak np. filtry, tłumiki, nagrzewnice, itp. Można je stosować w wentylacji ogólnej budynków mieszkalnych, domów jednorodzinnych, budynków użyteczności publicznej, biur, sklepów itp.

## Akcesoria



**GS**  
wyłącznik serwisowy  
str. nr 548



**ETX**  
płynny reg. obrotów (tyrystorowy)  
str. nr 528



**STR-1**  
5-bieg. reg. ob. (transformatorowy)  
str. nr 533



**OFK**  
klamra montażowa  
str. nr 94



**FLEXITEC**  
tłumik kanałowy elastyczny  
str. nr 96



**RSK**  
klapa zwrotna  
str. nr 94



**FBM**  
filtr kanałowy EU3  
str. nr 93



**FBB**  
kasetka filtra kieszeniowego  
str. nr 93



**IRIS**  
przepustnica soczewkowa  
str. nr 95

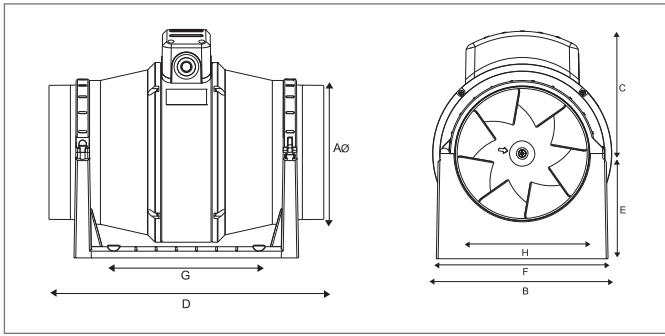
## tablica doboru regulatorów dla wentylatorów ML

Typ ML	100/300	100/300T	125/350	150/550	160/550	160/550T	200/950
przełącznik biegów	nie dotyczy	nie dotyczy	nie dotyczy	nie dotyczy	nie dotyczy	nie dotyczy	nie dotyczy
płynny regulator obrotów (tyrystorowy)	ETX 15	nie dotyczy	ETX 15	ETX 15	ETX 15	nie dotyczy	ETX 15
5-bieg. reg. obrotów (transformatorowy)	STR-1-10L10	nie dotyczy	STR-1-10L10	STR-1-10L10	STR-1-10L10	nie dotyczy	STR-1-10L10
wyłącznik serwisowy	GS 01	GS 01	GS 01	GS 01	GS 01	GS 01	GS 03

## dane techniczne

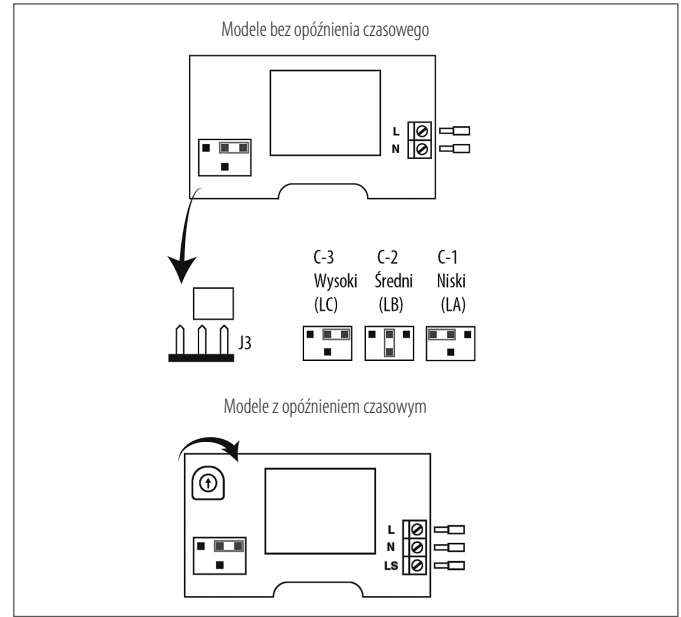
Typ	$\dot{V}_{max}$ [m <sup>3</sup> /h] III / II / I	$\Delta p_{max}$ [Pa] III / II / I	$P_{max}$ [W] III / II / I	U [V]	I <sub>max</sub> [A] III / II / I	RPM <sub>max</sub> [1/min] III / II / I	L <sub>pA</sub> [dB(A)] III / II / I	m [kg]	nr katalogowy
ML 100/300	315/251/218	160/130/113	24/21/20	230	0,11/0,10/0,09	-	24/20/-	2	5000775
ML 100/300T	315/251/218	160/130/113	24/21/20	230	0,11/0,10/0,09	-	24/20/-	2	5000776
ML 125/350	341/231/196	155/112/94	28/24/22	230	0,12/0,11/0,10	-	24/20/-	2	5000777
ML 150/550	556/435/381	185/147/125	45/41/39	230	0,19/0,18/0,17	-	35/31/-	2,9	5000779
ML 160/550	556/435/381	185/147/125	45/41/39	230	0,19/0,18/0,17	-	35/31/-	2,9	5000781
ML 160/550T	556/435/381	185/147/125	45/41/39	230	0,19/0,18/0,17	-	35/31/-	2,9	5000782
ML 200/950	976/833/734	216/198/185	111/106/110	230	0,49/0,48/0,49	-	38/36/35	4,3	5000783

wymiary



Typ	ØA	ØB	C	D	E	F	G	H
	[mm]	[mm]	[mm]	[mm]	[mm]	[mm]	[mm]	[mm]
ML 100/300 (T)	97	178	124	298	96	168	120	153,5
ML 125/350	122	178	124	259	96	168	120	153,5
ML 150/550	147	200	138	350	118	192	162	178
ML 160/550 (T)	158	200	138	350	118	192	162	178
ML 200/950	199,5	223	146	300	130	195	100	180

schematy elektryczne



charakterystyki pracy

