

Seria
VKM 100-125 E



Seria
VKM 100-315



Seria
VKM 355-450



Kanałowy wentylator odśrodkowy w obudowie stalowej do systemów wentylacyjnych kanałów okrągłych.
Wydajność do **5 260 m³/h**.

Zastosowanie

Kanałowe wentylatory odśrodkowe serii VKM i VKMS wykorzystywane są w nawiewno-wywiewnej wentylacji pojedynczych pomieszczeń, budynków indywidualnych, zbiorowego zamieszkania oraz użyteczności publicznej. Do wentylacji z podwyższonymi wymaganiami dotyczącymi poziomu hałasu lub mocy silnika, proponowane są warianty Q lub E.

Konstrukcja

Obudowa wentylatora wykonana jest ze stali z powłoką polimerową. Posiada hermetyczną skrzynkę przyłączeniową.

Silnik

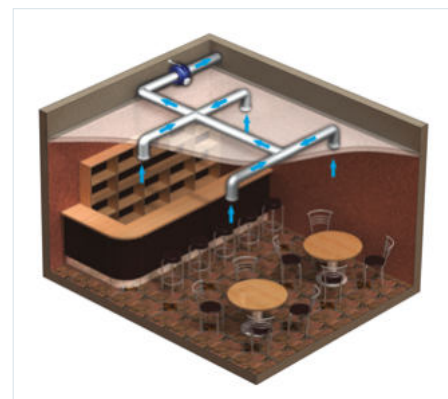
W wentylatorach stosowane są jednofazowe silniki z zewnętrznym wirnikiem, których łopatki zagięte są do tyłu. Silniki mają wbudowane zabezpieczenie z automatycznym restartem zapobiegające ich przegrzaniu. Modele VKMS odróżniają się od analogicznych modeli VKM mocą silnika. W silnikach stosuje się łożyska kulkowe. Dla osiągnięcia odpowiednich parametrów i bezpiecznej pracy wentylatora, podczas procesu montażu, każda turbina przechodzi dynamiczne wyważanie, co zapewnia m.in. niski poziom szumu towarzyszący jego pracy. Stopień ochrony: IP X4.

Regulacja prędkości

Regulowanie prędkości może odbywać się w sposób płynny (regulator tyrystorowy) jak również skokowy (regulator transformatorowy). Wentylatory mogą być połączone po parę jednostek do jednego sterownika pod warunkiem, że dostępna moc i roboczy prąd nie będą przewyższać nominalnych parametrów regulatora.

Montaż

Możliwy jest montaż pod dowolnym kątem względem osi wentylatora. Przymocowanie bezpośrednio do podłoża, ściany lub sufitu jest możliwe za pomocą mocnych wsporników, które wchodzi w skład kompletu. Przyłączenie elektryczne i instalacja powinny być wykonane zgodnie z instrukcją i elektrycznym schematem znajdującym się w DTR.

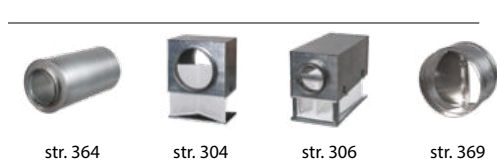


Wariant zastosowania wentylatora VKM w kawiarni.

Seria	
VKM	S – silnik o zwiększonej mocy

Średnica kanału [mm]
100; 125; 150; 160; 200; 250; 315; 355; 450

Opcje
E – ekonomiczny tryb pracy wentylatora Q – silnik o obniżonej mocy



Akcesoria

Regulatory

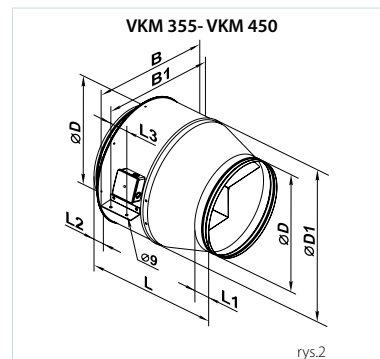
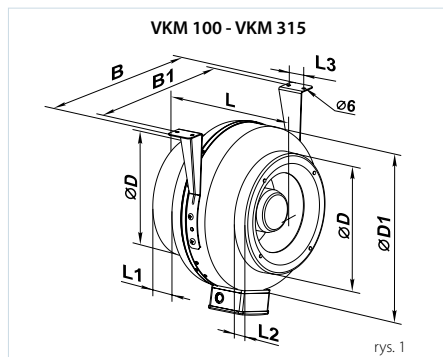


str. 182

Wymiary wentylatorów

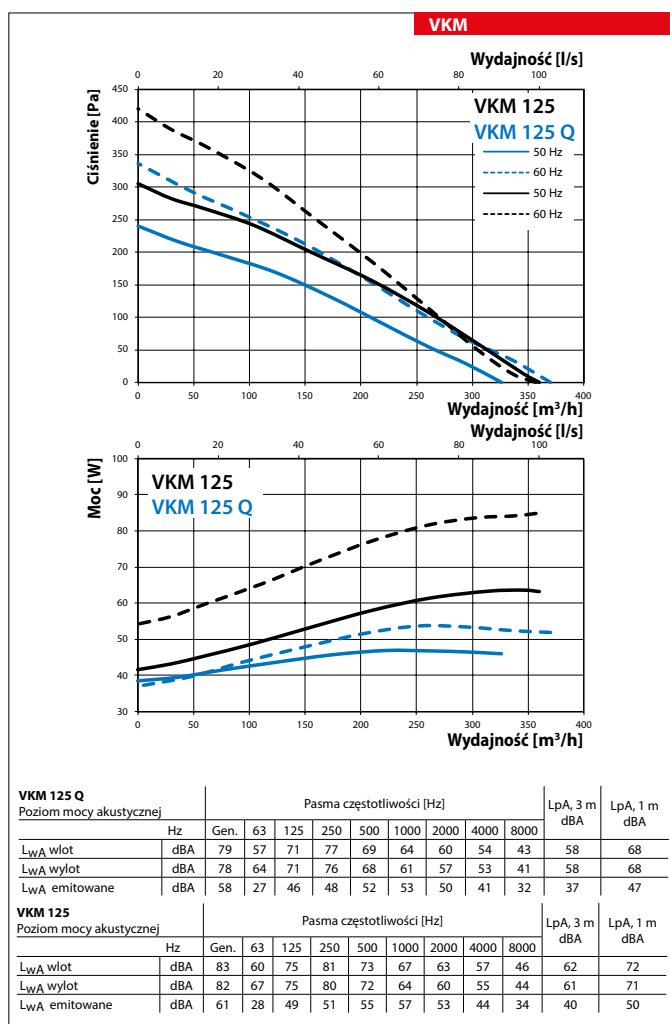
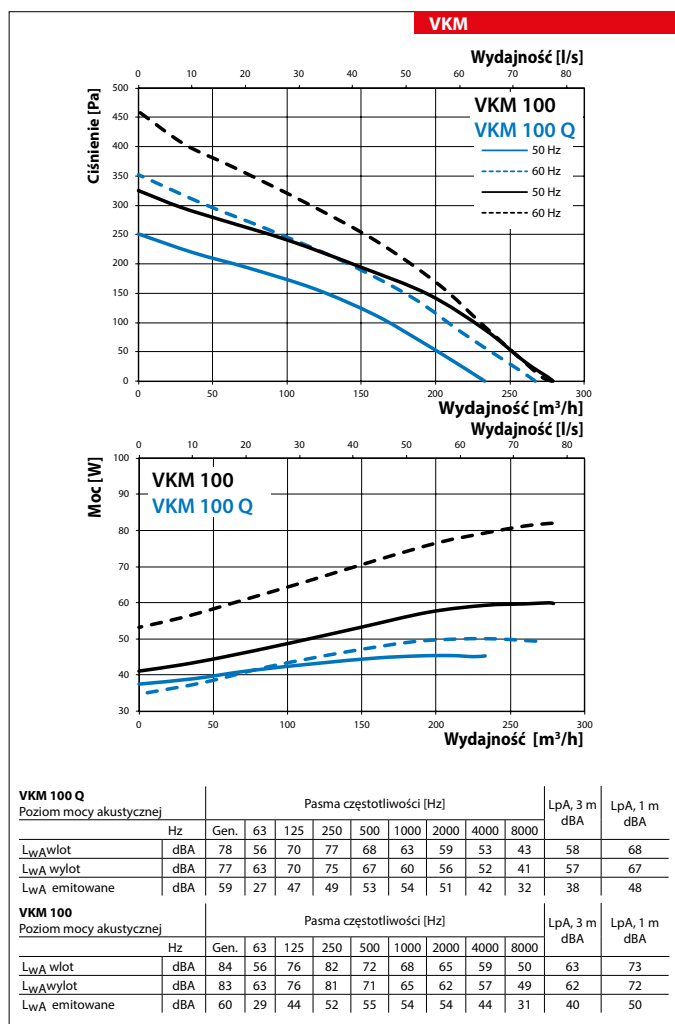
Typ	Wymiary [mm]								Waga [kg]	Rys.
	ØD	ØD1	B	B1	L	L1	L2	L3		
VKM 100 Q	98	255	310	270	205	20	25	30	2,9	1
VKM 100	98	255	310	270	205	20	25	30	3,2	1
VKM 125 Q	123	255	310	270	205	20	25	30	2,9	1
VKM 125	123	255	310	270	205	20	25	30	3,2	1
VKM 150	149	305	360	320	220	25	25	30	5,0	1
VKMS 150	148	340	390	350	225	25	20	40	6,4	1
VKM 160	159	305	360	320	220	25	25	30	5,0	1
VKMS 160	158	340	390	350	245	20	20	40	6,4	1
VKM 200	198	345	395	355	240	25	30	40	6,6	1
VKMS 200	198	345	395	355	255	25	30	40	8,3	1
VKM 250 E	248	345	395	355	249	25	30	40	6,2	1
VKM 250	248	345	395	355	250	25	30	40	8,4	1
VKM 315	314	405	455	415	260	30	30	40	8,0	1
VKMS 315	314	405	455	415	290	30	30	40	8,8	1
VKM 355Q	353	460	522	522	506	60	60	70	18,8	2
VKM 450	448	608	700	670	644	60	60	80	27,26	2

VKM

WENTYLATORY
DO SYSTEMÓW OKRĄGŁYCH

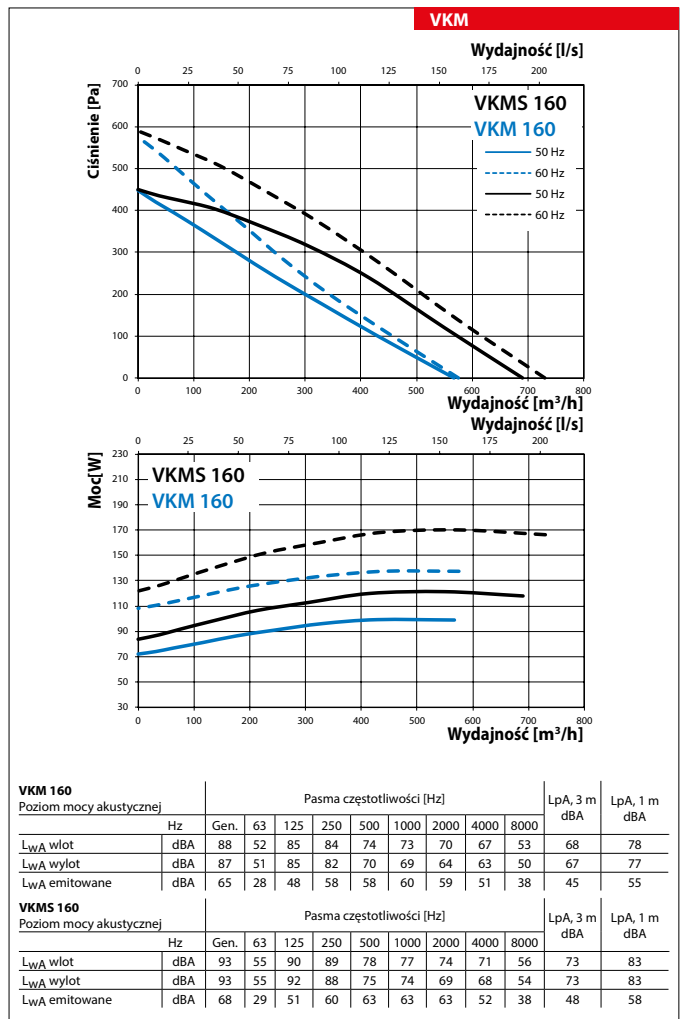
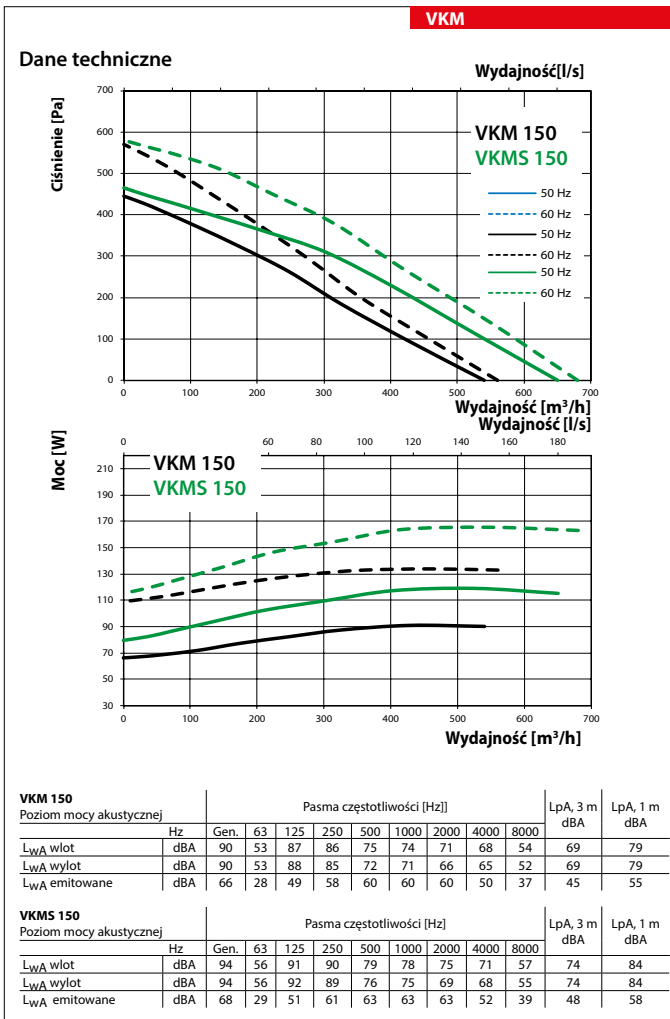
Dane techniczne

	VKM 100 Q		VKM 100		VKM 125 Q		VKM 125	
Napięcie [V]	1~ 230		1~ 230		1~ 230		1~ 230	
Częstotliwość [Hz]	50	60	50	60	50	60	50	60
Moc [W]	45	50	60	82	47	54	64	85
Pobór prądu [A]	0,24	0,23	0,28	0,36	0,25	0,24	0,29	0,37
Wydajność [m³/h]	233	267	279	278	326	337	360	357
Obroty [min⁻¹]	2780	3300	2840	3320	2760	3240	2840	3300
Poziom ciśnienia akustycznego [dB(A)/3 m]	38	39	40	41	37	38	40	42
Temperatura pracy [°C]	od -24 do +45		od -24 do +45		od -24 do +45		od -24 do +45	
Klasa energetyczna	C		C		C		C	
Stopień ochrony	IP X4		IP X4		IP X4		IP X4	



Dane techniczne

	VKM 150		VKMS 150		VKM 160		VKMS 160	
Napięcie [V]	1~ 230		1~ 230		1~ 230		1~ 230	
Częstotliwość [Hz]	50	60	50	60	50	60	50	60
Moc [W]	91	134	119	165	99	137	121	170
Pobór prądu [A]	0,42	0,60	0,52	0,73	0,44	0,61	0,53	0,75
Wydajność [m³/h]	540	560	650	680	567	575	690	730
Obroty [min⁻¹]	2770	3125	2820	3250	2770	3160	2800	3210
Poziom ciśnienia akustycznego [dB(A)/3 m]	45	46	48	49	45	47	48	49
Temperatura pracy [°C]	od -24 do +45		od -24 do +45		od -24 do +45		od -24 do +45	
Klasa energetyczna	C	-	C	-	C	-	C	-
Stopień ochrony	IP X4		IP X4		IP X4		IP X4	

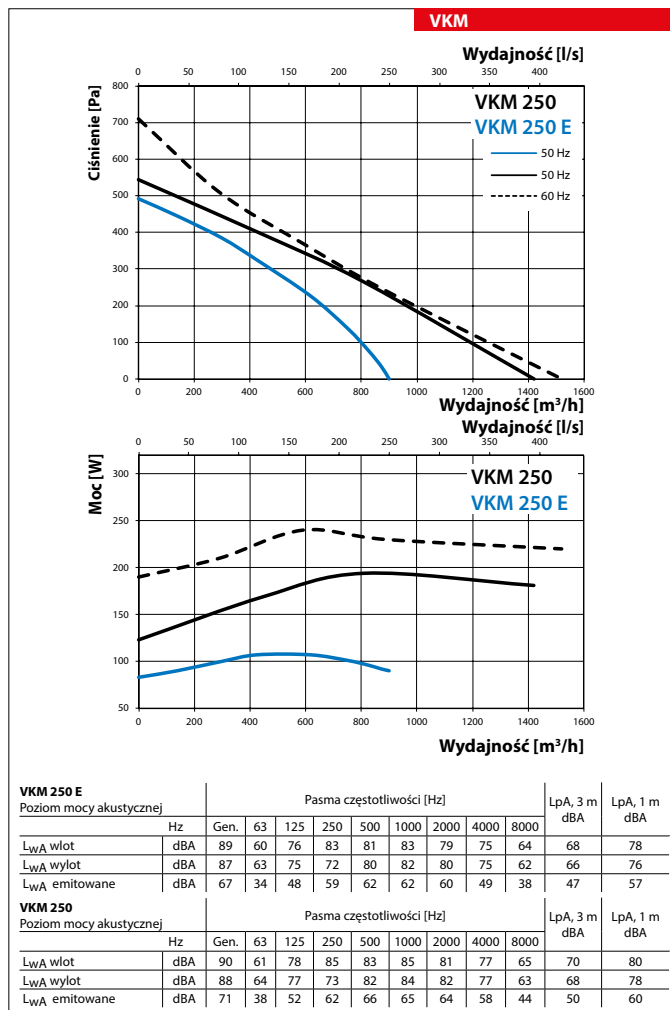
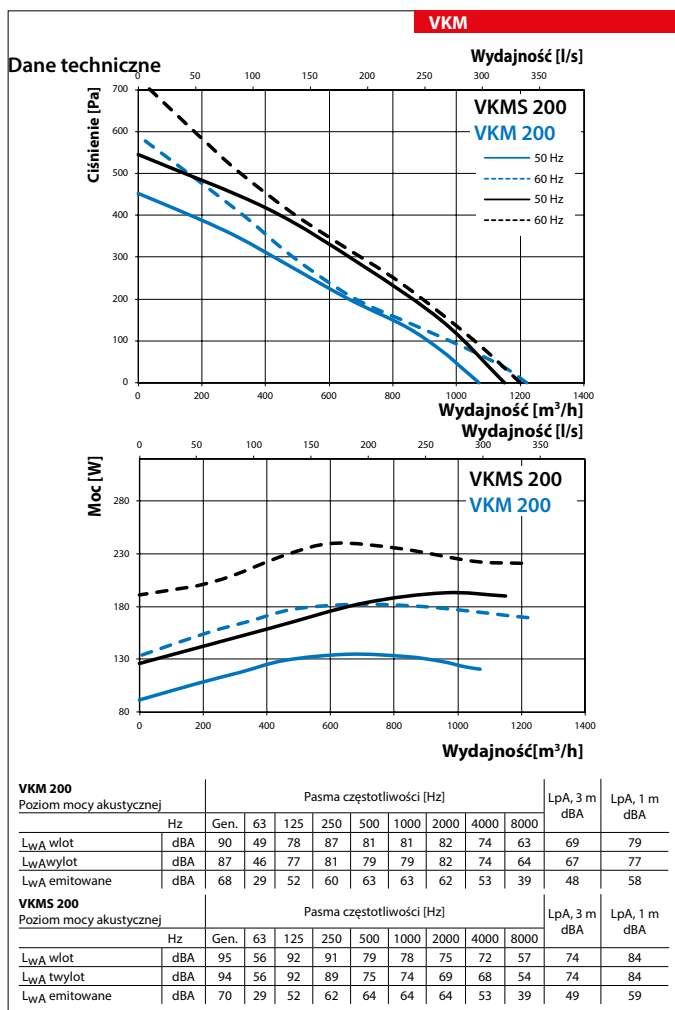


VKM

WENTYLATORY
DO SYSTEMÓW OKRĄGŁYCH

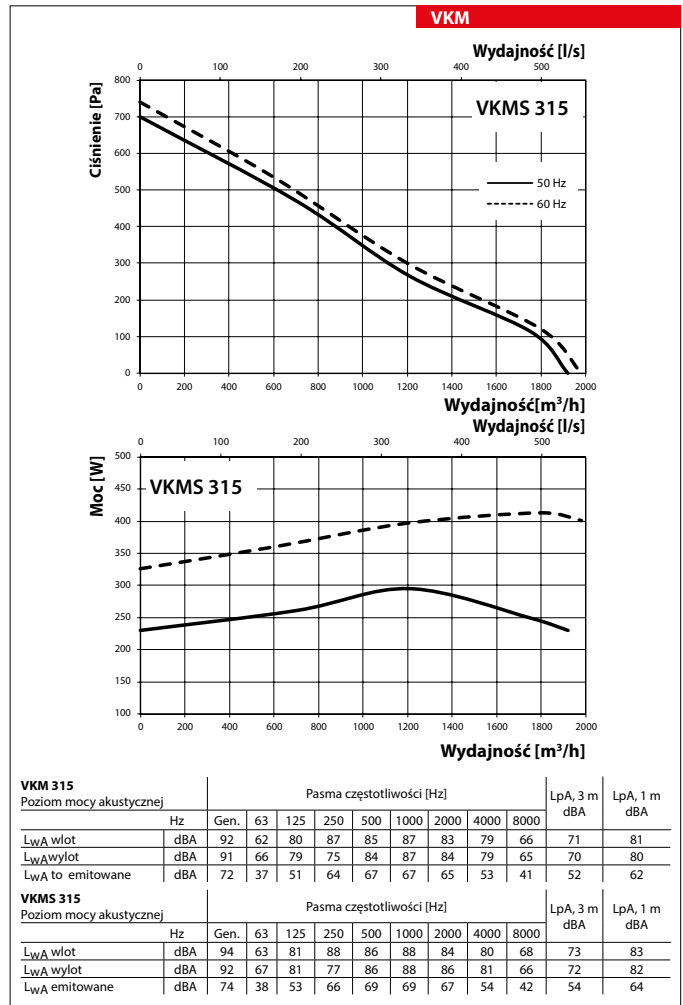
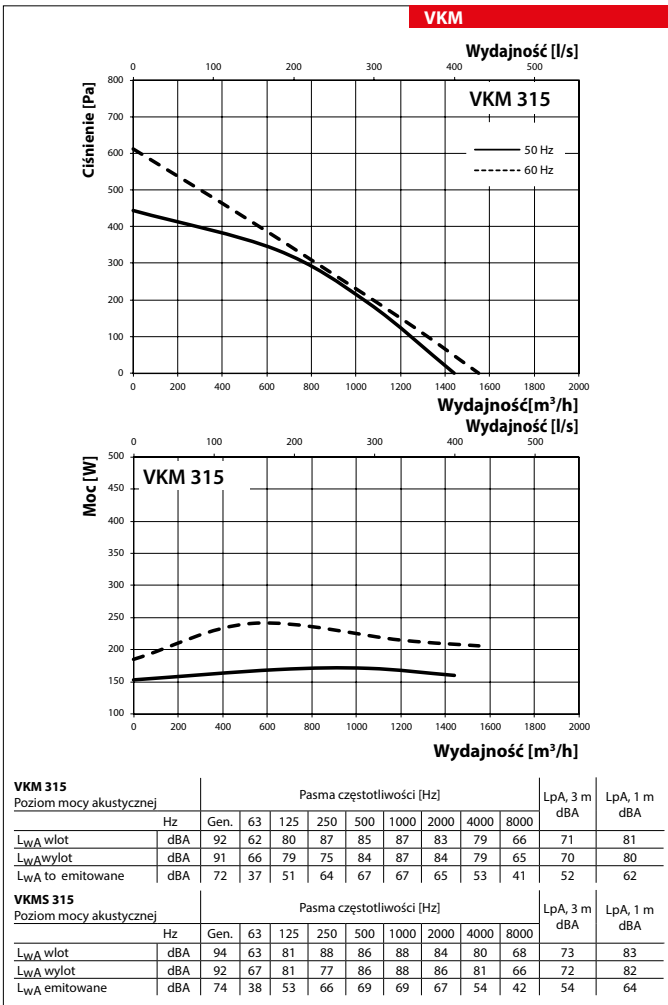
Dane techniczne

	VKMS 200		VKMS 200		VKM 250 E		VKM 250	
Napięcie [V]	1~ 230		1~ 230		1~ 230		1~ 230	
Częstotliwość [Hz]	50	60	50	60	50	50	60	
Moc [W]	135	182	193	240	95	194	240	
Pobór prądu [A]	0,59	0,79	0,84	1,05	0,47	0,85	1,05	
Wydajność [m³/h]	1070	1220	1150	1200	900	1420	1520	
Obroty [min⁻¹]	2710	3120	2780	2850	2050	2790	2860	
Poziom ciśnienia akustycznego [dB(A)/3 m]	48	50	49	49	47	50	51	
Temperatura pracy [°C]	od -25 do +45		od -25 do +45		od -25 do +45		od -25 do +45	
Klasa energetyczna	C	-	-	-	C	-	-	
Stopień ochrony	IP X4		IP X4		IP X4		IP X4	



Dane techniczne

	VKM 315		VKMS 315	
Napięcie [V]	1~230			
Częstotliwość [Hz]	50	60	50	60
Moc [W]	171	241	295	413
Pobór prądu [A]	0,77	1,05	1,34	1,8
Wydajność [m³/h]	1440	1550	1920	1980
Obroty [min ⁻¹]	2600	2850	2720	2780
Poziom ciśnienia akustycznego [dB(A)/3 m]	52	53	54	55
Temperatura pracy [°C]	od -25 do +45			
Stopień ochrony	IP X4		IP X4	



VKM
WENTYLATORY
DO SYSTEMÓW OKRĄGŁYCH

Dane techniczne

	VKM 355 Q		VKM 450	
Napięcie [V]	1~ 230		1~ 230	
Częstotliwość [Hz]	50	60	50	60
Moc [W]	233	297	665	1250
Pobór prądu [A]	1,06	1,30	2,89	5,4
Wydajność [m³/h]	2250	2350	5300	6280
Obroty [min⁻¹]	1375	1620	1265	1560
Poziom ciśnienia akustycznego [dB(A)/3 m]	58	59	65	73
Temperatura pracy [°C]	od -25 do +45		od -40 do +70	
Stopień ochrony	IP X4		IP X4	

