

## K 250 EC sileo

Wentylator do kanałów o przekroju okrągłym z silnikiem EC

Nr katalogowy: 78585

Wariant: 230V 1~ 50/60Hz



- Silniki EC, wysoka sprawność
- 100% regulowana prędkość
- Wbudowany układ kontroli prędkości
- Wbudowane zabezpieczenie termiczne silnika
- Wspornik montażowy dostarczany w komplecie

Technologia EC jest inteligentną i zaawansowaną techniką sterowania silnikami elektrycznymi. Zastosowane wbudowane i zminiaturyzowane elektroniczne układy kontroli, eliminują straty wynikające z poślizgu silnika i zapewniają pracę silnika w optymalnym zakresie prędkości. W porównaniu z silnikami standardowymi AC, silniki EC wykorzystują w efektywny sposób część energii wynikającej ze strat w silnikach AC.

Wentylatory EC wyróżniają się niższym poborem energii i znakomitymi właściwościami regulacji. Wentylatory EC są w stanie sprostać każdemu wydatkowi powietrza, przy zachowaniu wysokiej sprawności. Przy tej samej ilości powietrza, pobór energii jest wyraźnie mniejszy niż w przypadku silników AC.

Elastyczność pracy wentylatorów z silnikami EC, zwłaszcza przy niższych prędkościach pozwala na znaczną oszczędność energii w porównaniu z pracującymi w tych samych warunkach silnikami asynchronicznymi. Zredukowany pobór energii gwarantuje obniżenie kosztów eksploatacji.

Seria wentylatorów K EC jest przeznaczona do kanałów o przekroju kołowym. Posiadają 25 mm długości króciec podłączeniowy; koło wirnikowe z łopatkami wygiętymi do tyłu, silniki z wirującą obudową EC. Klamry montażowe FK, które eliminują wibracje przenoszone na system kanałów i jednocześnie znacznie ułatwiają instalację wentylatora. Wentylatory K EC są dostarczane z przygotowanym potencjometrem (0-10V), co pozwala na prostą regulację wentylatora i ustawienie urządzenia w dowolnym punkcie pracy. Potencjometr jest ustawiony fabrycznie w zakresie 6-10V. Nastawa prędkości może być dowolnie zmieniana w zależności od potrzeb instalacji wentylacyjnej.

Do ochrony silnika przed przegrzaniem, wentylator jest wyposażony w integralne styki termiczne z elektrycznym resetowaniem. Obudowa wentylatorów wykonana jest z galwanizowanej blachy stalowej zawalcowywanej na łączeniu obudowy, co daje niezwykle dużą szczelność. Wentylatory K EC mogą być instalowane na zewnątrz i w wilgotnych pomieszczeniach.



### Dane techniczne

**Dane nominalne**

Napięcie (nominalne)	230	V
Częstotliwość	50; 60	Hz
Rodzaj zasilania	1~	
Moc pobierana (P1)	115	W
Prąd pobierany	0,874	A
Prędkość obrotowa	2 562	r.p.m.
Przepływ powietrza	maks. 979	m³/h
Maks. temp. przetłaczanego powietrza	maks. 55	°C
Maks. temp. przetłaczanego powietrza przy regulacji obrotów wentylatora	55	°C

**Dane akustyczne**

Poziom ciśn. akust. z odl. 3 m (20m² Sabin)	39	dB(A)
---	----	-------

**Stopień ochrony / Klasyfikacja**

Stopień ochrony, silnik	IP54
Klasa izolacji	B

**Dane zgodne z ERP**

Spełnia ErP	ErP 2016; ErP 2018
-------------	--------------------

**Wymiary i masa**

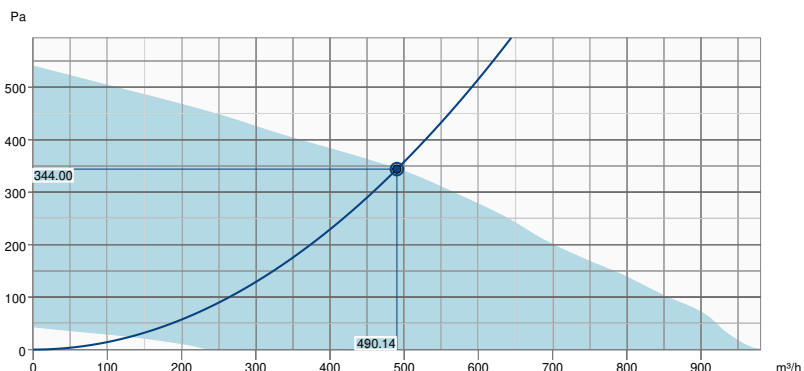
Wymiary kanału; Wlot okrągły	250	mm
Wymiary kanału; Wylot okrągły	250	mm
Masa	3,9	kg

**Inne**

Rodzaj podłączenia kanałowego	Okrągłe
Typ silnika	EC

# Charakterystyka

## Charakterystyka



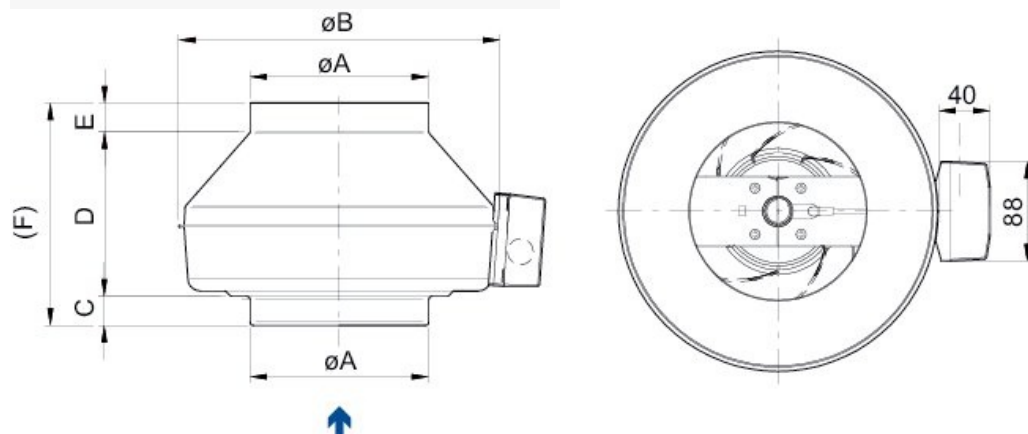
### Dane hydrauliczne

Wymagany przepływ powietrza	490 m³/h
Wymagane ciśnienie statyczne	344 Pa
Przepływ powietrza w punkcie pracy	490 m³/h
Ciśnienie statyczne w punkcie pracy	344 Pa
Gęstość powietrza	1.204 kg/m³
Moc	111.2 W
Sterowanie wentylatorem - OBR./MIN	2573 rpm
Prąd	0.85 A
SFP	0.817 kW/m³/s
Napięcie sterujące	10.0 V
Napięcie zasilania	230 V

Poziom mocy akustycznej		63	125	250	500	1k	2k	4k	8k	Total
Wlot	dB(A)	46	65	66	61	61	59	54	49	70
Wylot	dB(A)	51	65	60	63	61	62	56	51	70
Otoczenie	dB(A)	18	37	35	44	37	39	33	25	47
Poziom ciśnienia akustycznego z 3m (20m² Sabine)	dB(A)	-	-	-	-	-	-	-	-	40
Poziom ciśnienia akustycznego z 3m w polu swobodnym	dB(A)	-	-	-	-	-	-	-	-	26

## Wymiary

	$\varnothing A$	$\varnothing B$	C	D	E	(F)
K 100 EC	99	246	26	161	26	213
K 125 EC	124	246	26	151	26	203
K 150 EC	149	286	25	152	25	202
K 160 EC	159	286	25	147	26	198
K 200 EC	199	336	30	148	27	205
K 250 EC	249	336	30,5	144,5	27	202
K 315 M EC	314	408	32,5	160,5	27	220
K 315 L EC	314	408	37,5	160,5	27	225

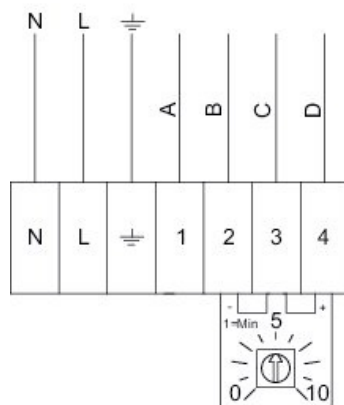


## Schemat elektryczny

Terminal	Cable	Description
1	White	Tacho output, Isink max 10mA
2	Blue	GND
3	Yellow	Control input 0-10 VDC/PWM
4	Red	Output 10 VDC max 1.1 mA

Internal potentiometer is mounted (removable) on the terminal block from the factory.

230V 1~



Zamontowany potencjometr w komplecie

## Ecodesign (Ekoprojekt)

Produkt	
Nazwa dostawcy	Systemair
Nazwa produktu	K 250 EC sileo
Ecodesign (Ekoprojekt)	
Spełnia ErP	2018
Kategoria urządzenia	NRVU
Napęd	Zintegrowane VSD
Typ urządzenia	UVU
Typ odzysku ciepła	Brak
Wskaźnik temp. (JSW/UVU)	Nie dotyczy
Przepływ nominalny	0,136 m <sup>3</sup> /s
P nom.	0,111 kW
Ps nom.	344 Pa
Sprawność wentylatora	42,1 %
Stopień zewnętrznych przecieków powietrza	0 %
Poziom mocy akustycznej LWA	43 dB(A)

## Akcesoria

- DMD-C (15793)
- EC-Basic-H (24807)
- EC-Basic-U (24806)
- EC-Vent - Panel sterowania (3018)
- MTP 10 (32731)
- REV-3POL/03 ON/OFF (33978)
- SG 250 (5610)
- CB 250-6,0 400V/2 (5372)
- IR-24-P (6995)
- CB 250-3,0 230V/1 (5385)
- CBM 250-6,0 400V/2 (9089)
- FFR 250 (1776)
- FK 250 (1612)
- RSK 250 (5603)
- VBC 250-3 (9843)
- EC-Basic-CO2/T (24808)
- EC-Basic-T (24805)
- EC-Selektor (9908)
- EC-Vent - Sterownik (3115)
- MTV-1/010 (30650)
- S-5EC/FRQ (76738)
- VKK 250 (1627)
- HR1 higrostat pomieszczeniowy (215150)
- RT 0-30 (5151)
- CB 250-9,0 400V/3 (5373)
- CWK 250-3-2,5 (30024)
- FGR 250 (1815)
- LDC 250-900 (5196)
- VBC 250-2 (5460)
- VBF 250 (1733)

## Dokumentacja

- EC-fans\_Operating\_and\_Maintenance\_instr\_206268\_CE\_multilingual.pdf
- DEKLARACJA\_WENTYLATORY\_EC\_2019.PDF

## Specyfikacja

K 250EC Circular duct fan made of steel, EC

DN250, 230V50Hz, 1~, imp. backw. curved

Centrifugal circular duct fan designed for easy and direct installation in ducts.

Galvanized sheet steel housing.

Circular connection spigot, length 25mm, acc. to EN1506:1997

Free-running, backward curved centrifugal impeller made of plastic.

Balancing made to G 6.3, motor compl. with impeller statically and dynamically balanced in two planes acc. to DIN ISO 1940 T.1.

Energy-saving, energy-efficient

EC-external rotor motor, maintenance-free, the motor is placed inside the air flow for cooling. Integrated, electronic motor protection. Integrated speed controller, the fan is equipped with a potentiometer (0-10V) to set the operating point directly. The potentiometer is factory-set to a value between 6 and 10V. Silent, long-life ball bearings.

Terminal box (IP55) on the casing.

Mounting brackets included in delivery.

For indoor, outdoor installation as well as in wet areas.

Air leakage class C acc. to EN 12237:2003.

Installation in any mounting position.

PRODUCT: SYSTEMAIR

TYPE: K 250EC

Item no.2583